

Fotocontrol Universal



Para todo tipo de lámparas / Relé 10A

El Fotocontrol Serie **AL1500** es un módulo fotosensor. Regula el encendido y apagado automático de una lámpara según la incidencia de la luz natural. Puede ser utilizado para controlar la iluminación de hogares, comercios, fábricas, marquesinas, letreros, vidrieras, patios, parques, jardines, etc.



DURADERO

Mayor vida útil de la lámpara.

PRÁCTICO

Encendido y apagado automático

SEGURO

Simula presencia en el hogar

ECONÓMICO

Menor consumo de electricidad

Fotocontrol Universal



Modelos disponibles



* Disponible en bolsa o blíster

Fotocontrol Universal



Instalación

Para su seguridad, corte el suministro eléctrico antes de comenzar la instalación. Para evitar errores que pueden ser perjudiciales para el producto como para la instalación, siga con cautela el diagrama de instalación. Coloque el módulo verticalmente para evitar la entrada de agua. Evite que la iluminación de otros artefactos incida sobre el fotocontrol.

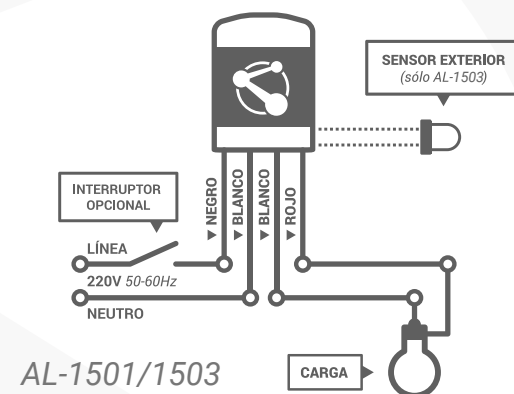
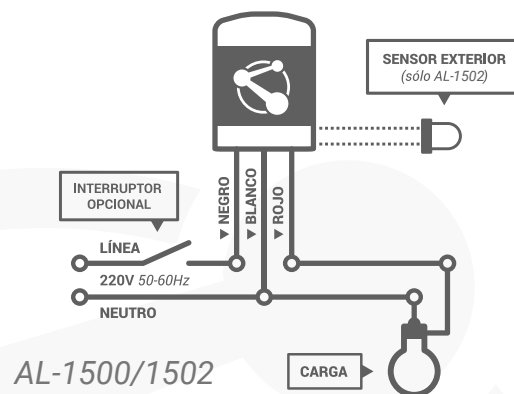
Garantía

El fotocontrol cuenta con una garantía de seis meses. La misma quedará sin efecto en los casos en que hubiese errores en la conexión o apertura del producto.

Características técnicas

ALIMENTACIÓN	220 V / 10A / 50 - 60 Hz
SALIDA	Relé
INCANDESCENTE	1500 W
HALÓGENA	1500 W
DICRÓICA	700 VA
BAJO CONSUMO / LED	120 W
TUBO FLUORESCENTE	250 VA
MEZCLADORA	250 W
DESCARGA HG/NA	250 VA
LED	100 W

Consumo máximo por lámpara



Modelos disponibles

- > **AL1500** - 3 Cables
- > **AL1501** - 4 Cables
- > **AL1502** - 3 Cables
- > **AL1503** - 4 Cables *(c/Sensor Externo)

Colores disponibles



* Disponible en bolsa o blíster